

Armatura

Danfoss

DOKUMENTACJA TECHNICZNO-RUCHOWA

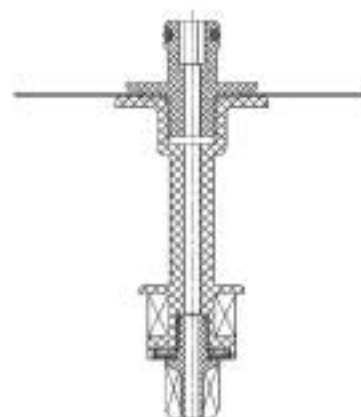
Zawór antyskażeniowy

Izolator przepływów zwrotnych ze strefą obniżonego ciśnienia z możliwością nadzoru.

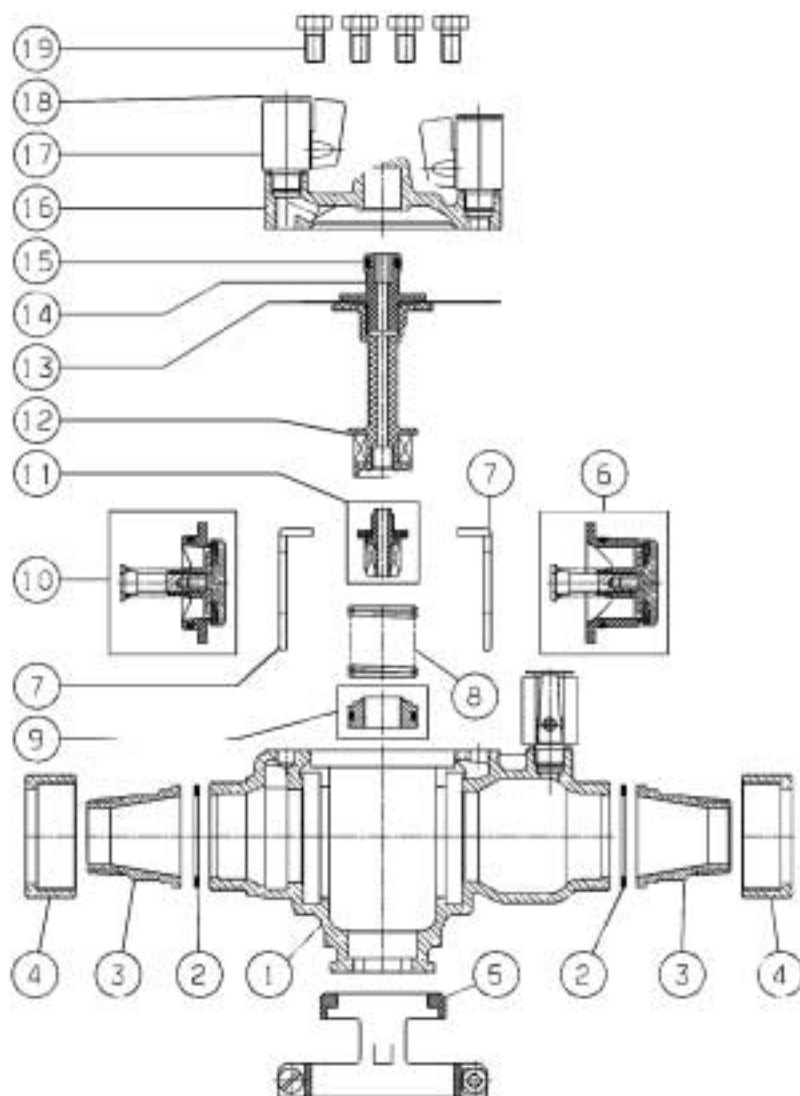
Typ: BA 2760 DN: 1/2" do 2"



Izolator przepływów zwrotnych ze strefą obniżonego ciśnienia z możliwością nadzoru BA 2760



Zawór upustowy A



Oznaczenia:

1. Korpus
2. Uszczelka
3. Końcówka przyłączeniowa
4. Nakrętka
5. Uchwyt przewodu upustowego
6. Wylotowy zawór zwrotny
7. Zawleczka
8. Sprężyna zaworu upustowego
9. Gniazdo zaworu upustowego
10. Wlotowy zawór zwrotny
11. Grzyb zaworu upustowego
12. Zawór upustowy
13. Membrana
14. Głowica zaworu upustowego
15. Uszczelka głowicy (O-ring)
16. Pokrywa
17. Kurek kontrolny (wlotowy)
18. Zatyczka ochronna
19. Śruba

Oznaczenia i numery referencyjne części zamiennych:

Oznaczenia dla BA 2760

Nazwa	Oznaczenie	Ø 1/2"	Ø 3/4"	Ø 1"	Ø 1 1/4"	Ø 1 1/2"	Ø 1 1/2"	Ø 2"
		Nr serii C 01000	Nr serii D 01000	Nr serii E 01001	Nr serii F 01000	Nr serii DG 05000	Nr serii G 01000	Nr serii H 01000
Zawór upustowy	A	453081	453081	453082	453083	453086	453085	453085
Wlotowy zawór zwrotny	10	153081	153081	153082	153083	153086	153085	153085
Wylotowy zawór zwrotny	6	353081	353081	353082	353083	353086	353085	353085
Gniazdo zaworu upustowego	9	753081	753081	753082	753083	753086	753085	753085
Grzyb zaworu upustowego	11	853081	853081	853082	853083	853086	853085	853085
Uszczelka głowicy (O-ring)	15	8661	8661	8626	9089	9089	8718	8718
Membrana	13	25336201	25336201	25336202	25336203	25336204	25336205	25336205
Uchwyt przewodu upustowego	5	653081	653081	653082	652743	652743	652743	652743
Zestaw części zamiennych	A, 10,6,9	116	116	117	118	120	119	119

Demontaż - Wymiana wewnętrznych elementów - Ponowny montaż.

Wszystkie elementy izolatora mogą być sprawdzone lub wymienione bez wymontowania całego urządzenia z miejsca jego instalacji.

- Odciąć przepływ przez izolator przez zamknięcie zasuw przed i za izolatorem.
- Opróżnić urządzenie przez wlotowy kurek kontrolny
- Odkręcić śruby (19) pokrywy (16)
- Zdjąć pokrywę. W przypadku silnego przylegania pokrywy do korpusu, wprowadzić jedną ze śrub (19) w dodatkowy otwór w pokrywie i wkręcać do momentu jej oddzielenia. Dla średnic DN 1/2" i 3/4" podważyć pokrywę za pomocą pręta wprowadzonego pomiędzy korpus i kołnierz pokrywy.
- Wyciągnąć zespół zaworu upustowego (A) z korpusu (1).

Wymiana uszczelki typu O-ring (15) głowicy zaworu upustowego

Celem wydobycia uszczelki bez uszkodzenia powierzchni głowicy użyć płaskiego wkrętaka. Posmarować uszczelkę aby ułatwić ponowny montaż.

Wymiana grzyba zaworu upustowego (11)

Wykręcić grzyb zaworu upustowego. Wymieniony grzyb dokręcić ręcznie do oporu.

Wymiana gniazda zaworu upustowego (9)

Gniazdo jest zamocowane w dolnej części korpusu.

Aby je zdemontować wystarczy wypchnąć je przez otwór spustowy w kierunku do wewnątrz korpusu. Posmarować niewielką ilością smaru pierścieni aby ułatwić ponowny montaż.

Wymiana wlotowego (10) lub wylotowego (6) zaworu zwrotnego

Wlotowe i wylotowe zawory zwrotne są dostarczane i sprawdzane w całości jako jeden zespół, dlatego żadna z ich części nie może zostać dostarczona odrębnie.

Aby zdemontować zawory zwrotne należy szczypcami wyciągnąć zawlecзки, a następnie wyjąć zawór ręcznie lub za pomocą wkrętaka (korpus/siedzisko).

Wymiana uchwytu przewodu upustowego.

Aby zdemontować uchwyt, obrócić go o 1/4 obrotu aby wysunąć zaczep z rowka w korpusie.



Charakterystyka techniczna

Pozycja pracy: pozioma

Przyłącze: gwint zewnętrzny stożkowy BSP z nakrętką

Maksymalna temperatura robocza: 65°C

Maksymalne ciśnienie robocze: 10 bar

Dopuszczenia: NF - Francja, UNI - Włochy,

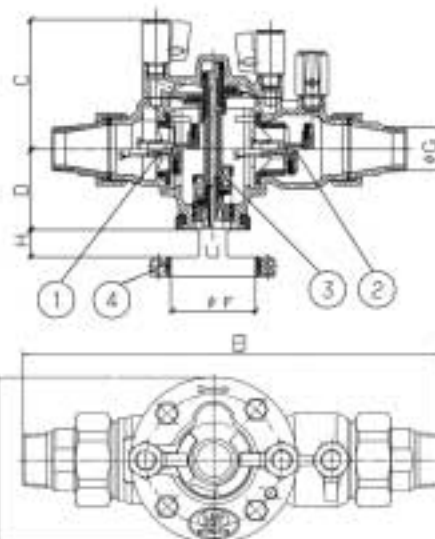
KIWA - Holandia, SVGW/SSIGE -

Szwajcaria, DVGW-Niemcy, WBS - Wielka

Brytania, BELGAQUA - Belgia.

Nr kat.	øG mm	A mm	B mm	C mm	D mm	øF mm	H mm	Masa kg
14850080	1/2	77	200	81	52	83	20	1,5
14850081	3/4	77	200	81	52	83	20	1,5
14850082	1	104	263	97	81	83	20	3,7
14850083	1 1/4	118	276	95	80	100	45	4,7
14850085	1 1/2	130	300	113	90	100	45	7
14850085	2	146	326	123	106	100	45	9,9

1. Wlotowy zwór zwrotny
2. Wylotowy zwór zwrotny
3. Zawór upustowy (do atmosfery)
4. Uchwyt przewodu upustowego



Oznaczenie materiałów:

Nazwa elementu	Materiał	Norma
Korpus - 1 Pokrywa - 16	Braź CuSn5Zn5Pb5.C	EN 1982
Końcówka przyłączeniowa - 3 Nakrętka - 4 Trzpień zaworu - 6-10 Grzyb zaworu 6-10	Mosiądz Cu Zn39 Pb3	EN 12164
Membrana - 13 Uszczelka gniazda zaworu upustowego - 9	Kauczuk butadienowy	
Uszczelki gniazda zaworów 6-10	Akrylonitryl NBR	
Gniazdo zaworu upustowego - 9 Śruby - 19 Pierścień dociskowy 6-10	Stal nierdzewna X5 Cr Ni18-10	EN 10088

Nazwa elementu	Materiał	Norma
Sprężyna - 8 Sprężyny zaworów 6-10 Zawleczka - 7	Stal nierdzewna X10 Cr Ni 18-8	EN 10088
Gniazdo zaworów 6-10 Głowica - 14 Zawór upustowy - 12 Trzpień zaworu upustowego - 12	Noryl GFNZV 780	
Uchwyt przewodu upustowego - 5	Poliamid PA 6/6	
Uszczelka zaworów 6-10 Uszczelka - 15 Uszczelka - 11	Silikon	

Warunki instalacji:

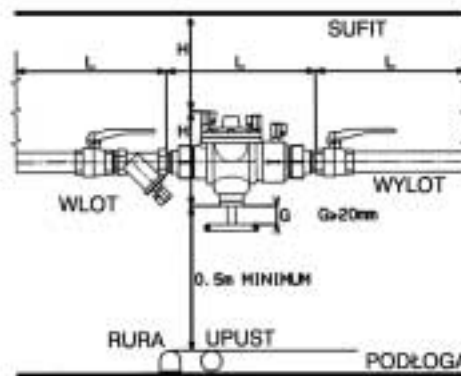
Przy montażu izolatora należy obowiązkowo zainstalować:

- przed izolatorem: zasuwę (zawór) odcinającą oraz filtr wyposażony w kurek płuczący
- za izolatorem: zasuwę (zawór) odcinającą

IZOLATOR MUSI BYĆ ZAINSTALOWANY W POZYCJI POZIOMEJ.

Zalecenia:

- Jeśli bezpośrednio przed izolatorem przewidziano rozgałęzienie rurociągu, należy zainstalować zawór zwrotny pomiędzy rozgałęzieniem a izolatorem.
- Nie manipulować w sposób gwałtowny zasuwą przed izolatorem pozwalając izolatorowi na płynne dostosowanie się do panującego ciśnienia.



Danfoss Sp. z o.o.
ul. Chrzanowska 5
PL-05-825 Grodzisk Mazowiecki
Telefon: (0 22) 755 07 00
Telefax: (0 22) 755 07 01
<http://www.danfoss.com.pl>
e-mail: info@danfoss.com.pl

Kontakt z serwisem
Telefon: (0 22) 755 07 90
Hotline: (0 22) 755 07 91
fax: (0 22) 755 07 82
e-mail: info@danfoss.com.pl